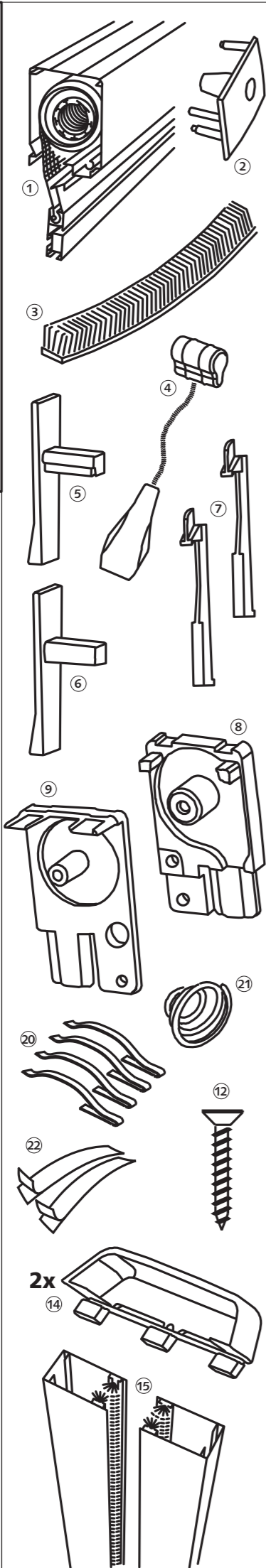
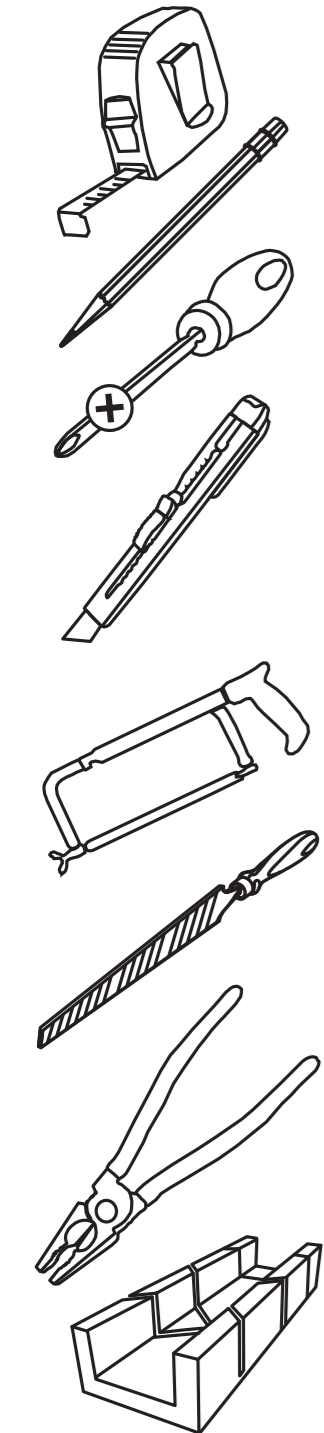
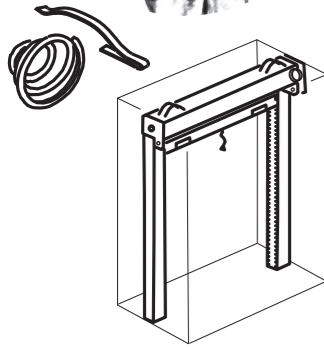


M2

QA112-F-01

Montage:
Montaggio:
Montering:
Felszerelés:
Montáz:



M2 Montage 2 / (D) Leibungs-Montage mit Klemmfedern / (I) Montaggio nel intradesso, con molle a balestra / (F) Serrage par vis de blocage QA112-F-01

