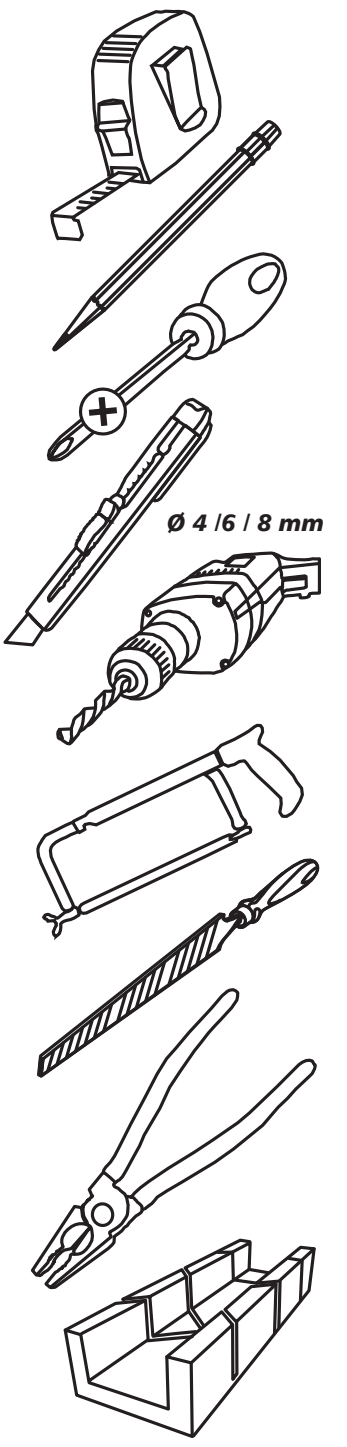
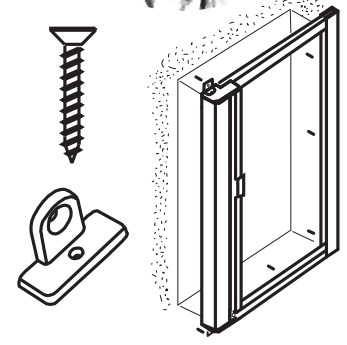


M6

QA116-T-01

Montage:  
Montaggio:  
Montering:  
Felszerelés:  
Montaż:



Ø 4 / 6 / 8 mm

M6 Montage 6 / (D) Frontal-Montage, geschraubt / (I) Montaggio frontale, avvitato / (F) Montage frontal vissé QA116-F-01

