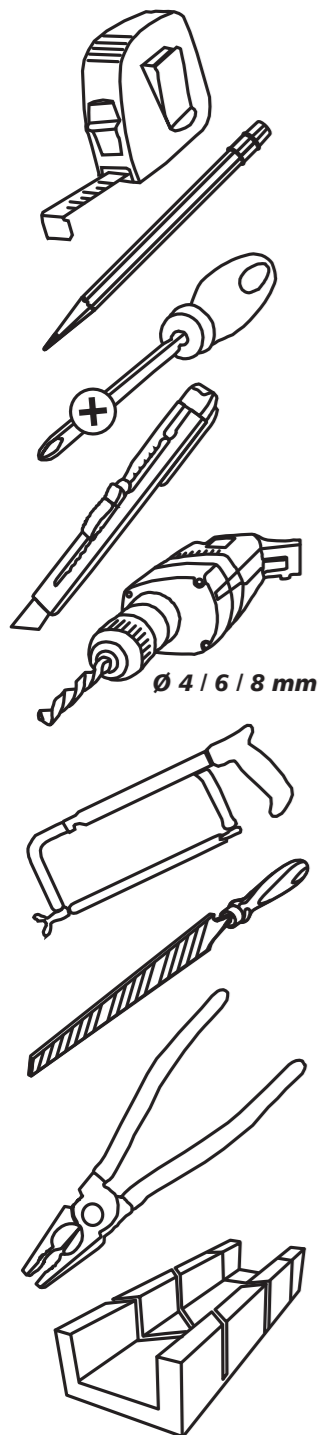
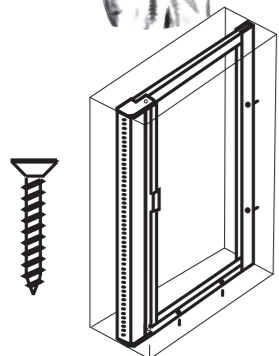


M4

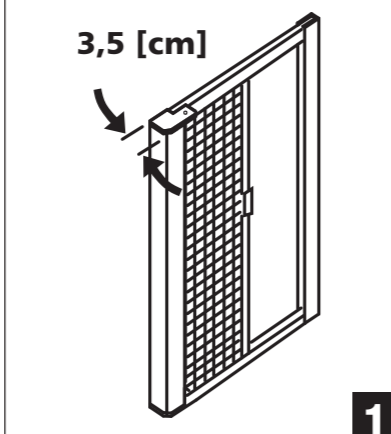
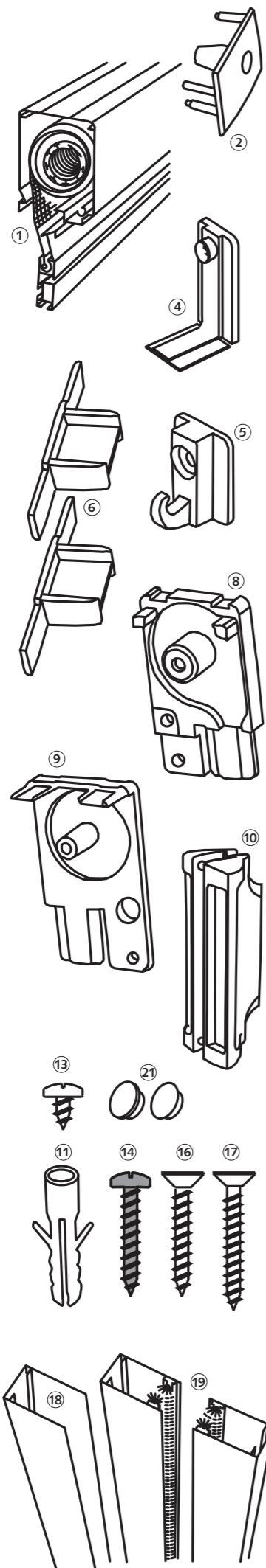
QA114-T-01

Montage:
Montaggio:
Montering:
Felszerelés:
Montáz:

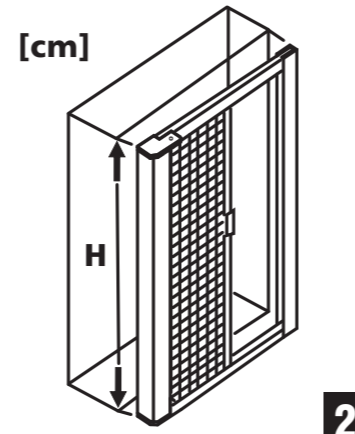


Ø 4 / 6 / 8 mm

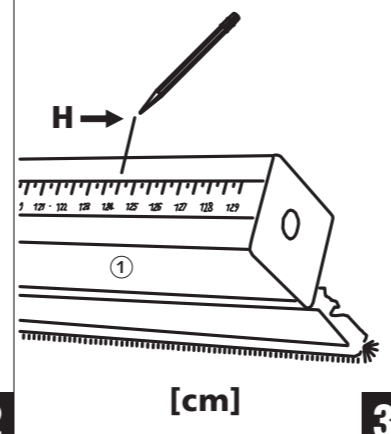
M4 Montage 4 / (D) Leibungs-Montage, geschraubt / (I) Montaggio nel intradosso, avvitato / (F) Serrage vissé QA114-T-01



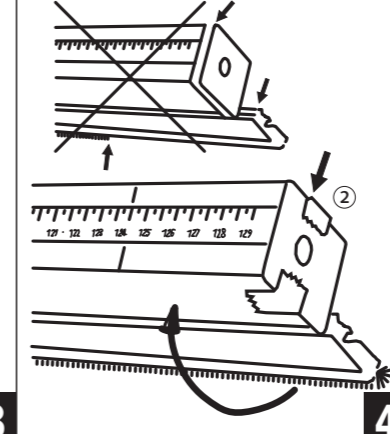
1



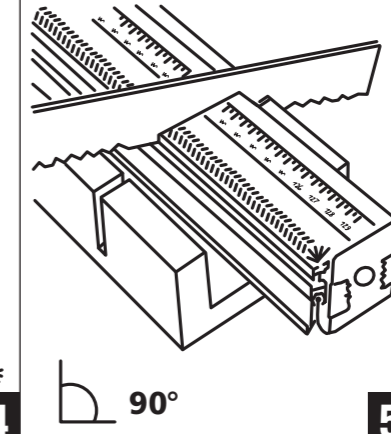
2



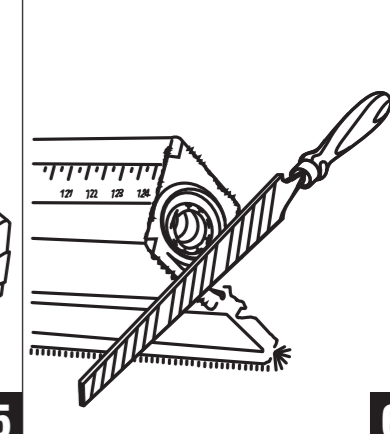
3



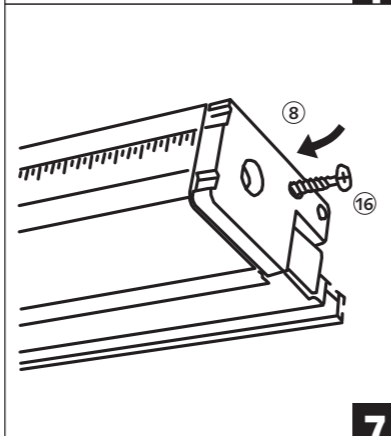
4



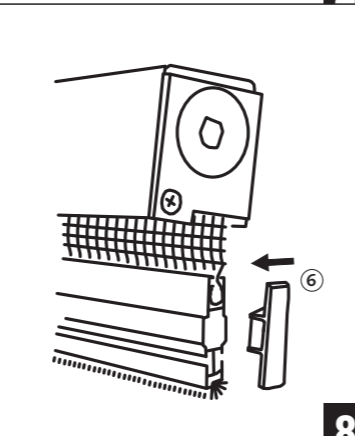
5



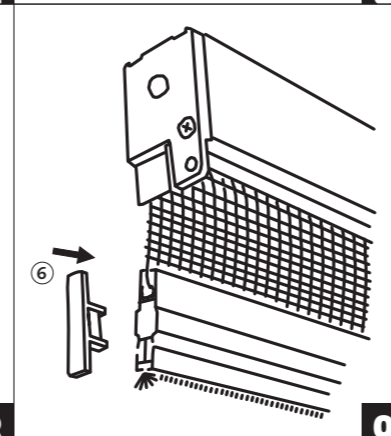
6



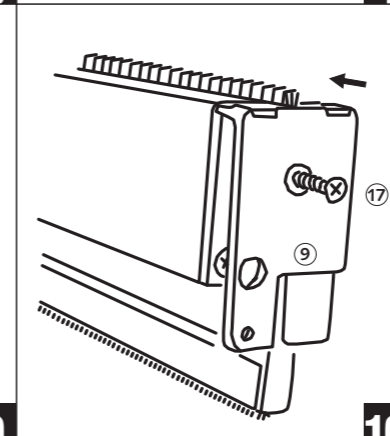
7



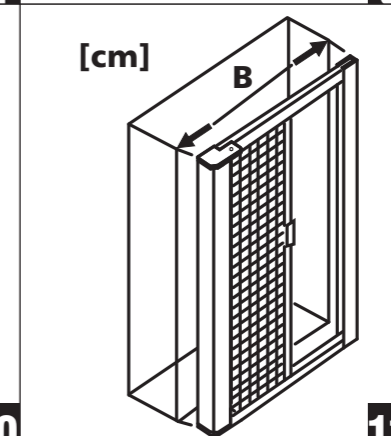
8



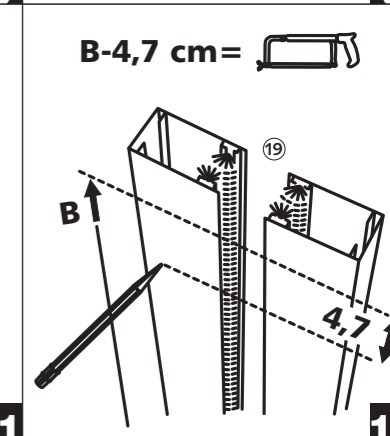
9



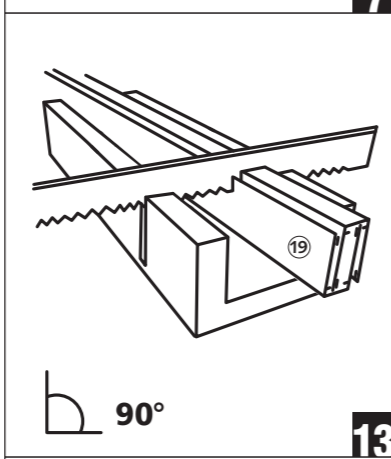
10



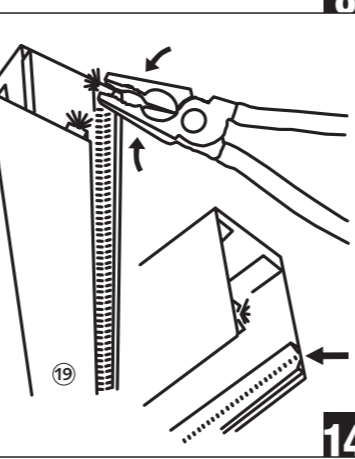
11



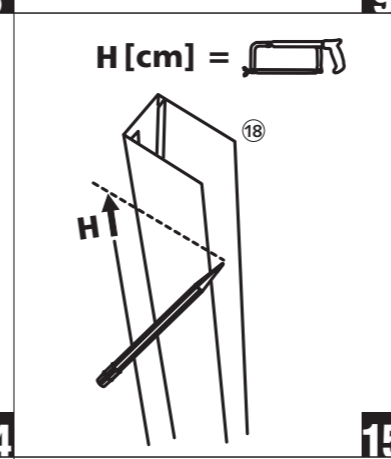
12



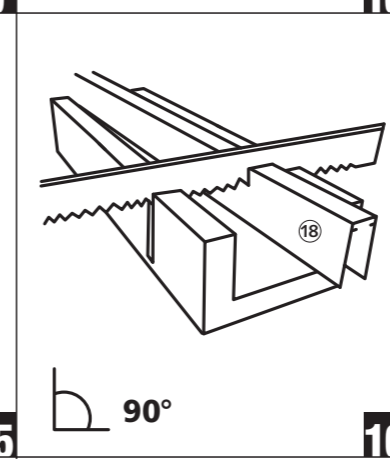
13



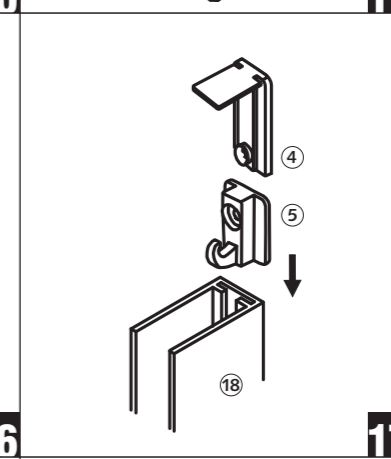
14



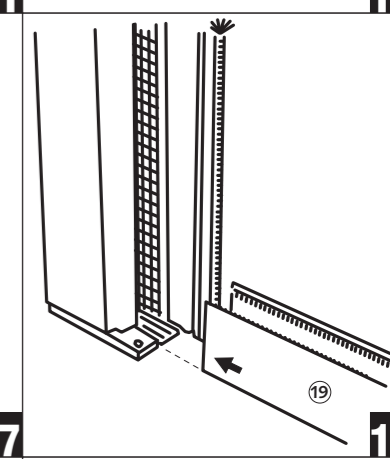
15



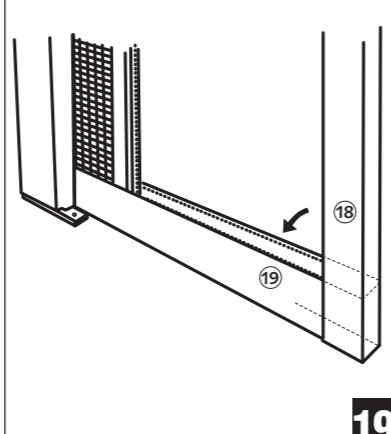
16



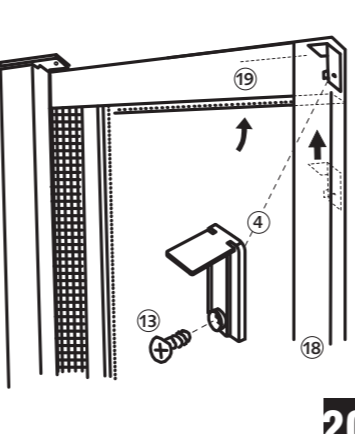
17



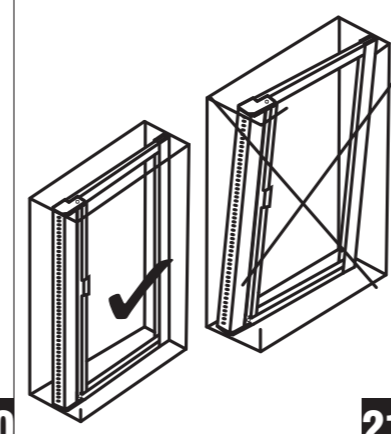
18



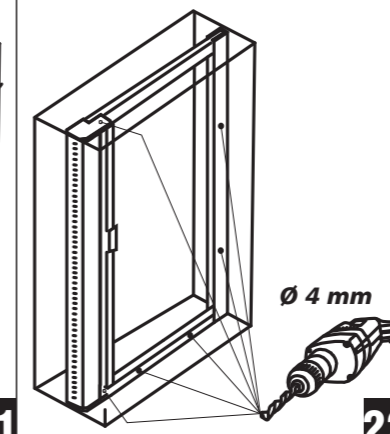
19



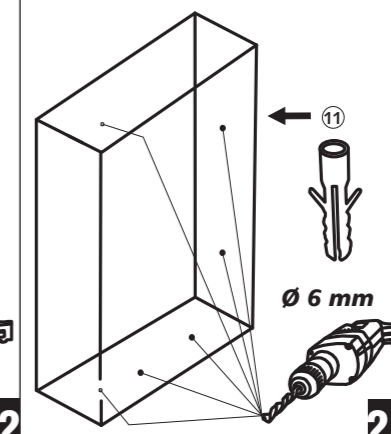
20



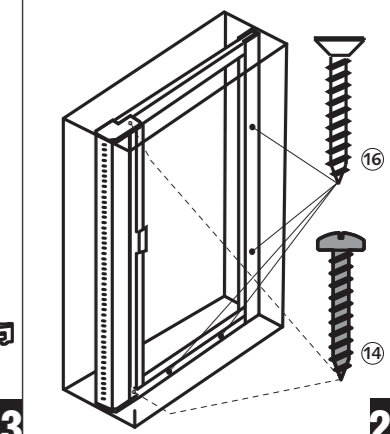
21



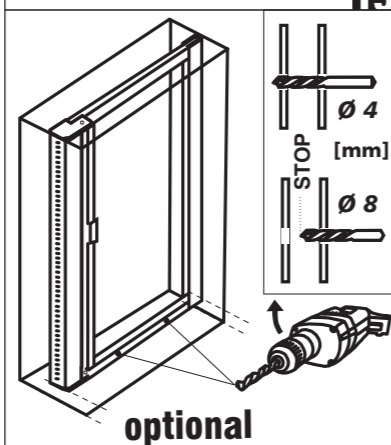
22



23

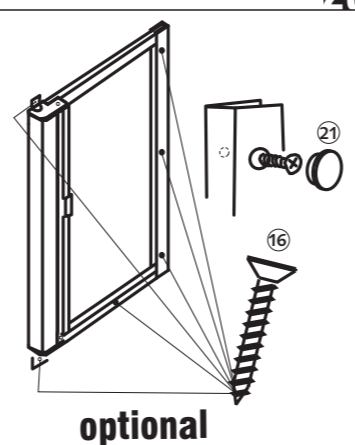


24



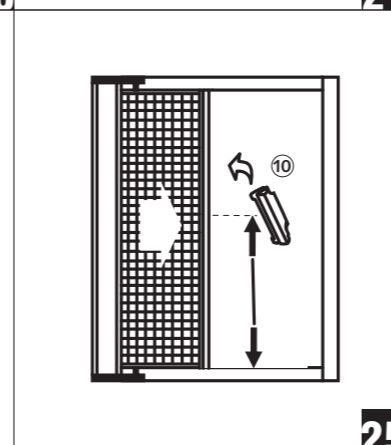
optional

25

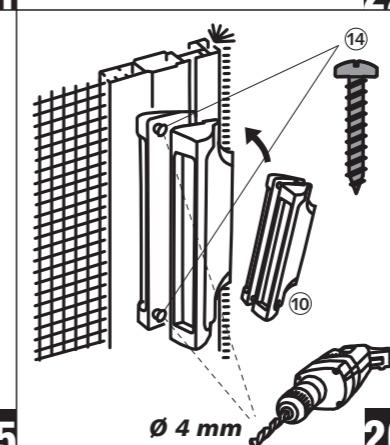


optional

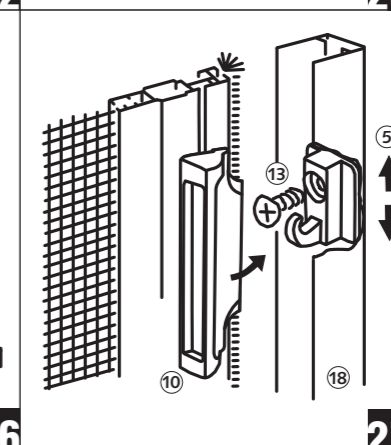
26



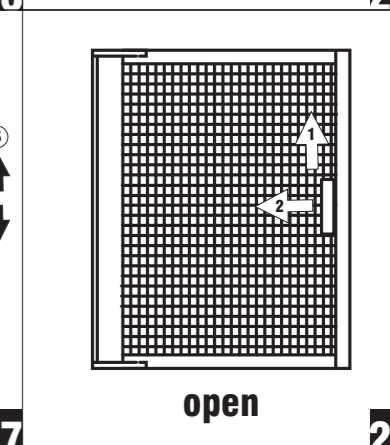
27



28



29



30