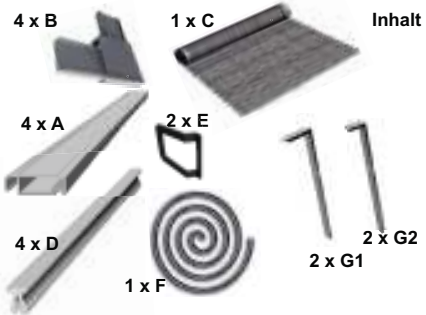
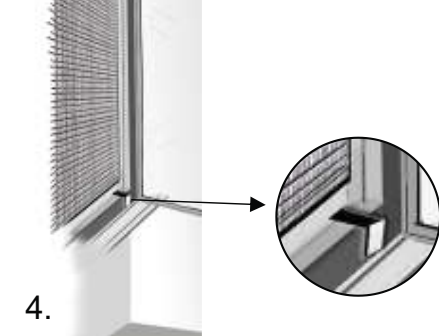
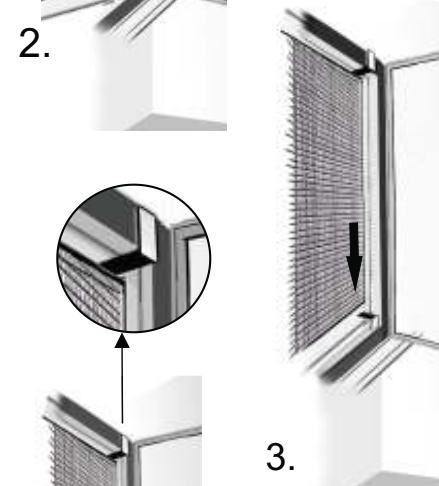
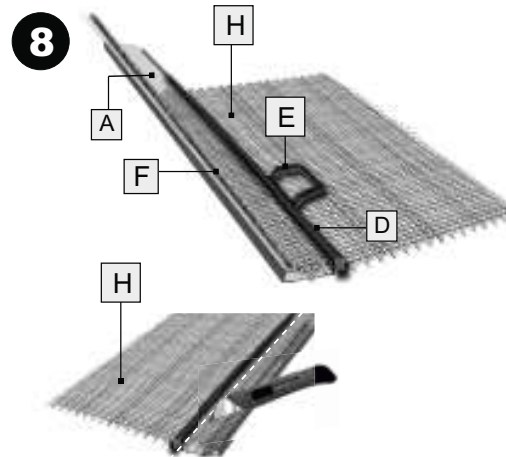
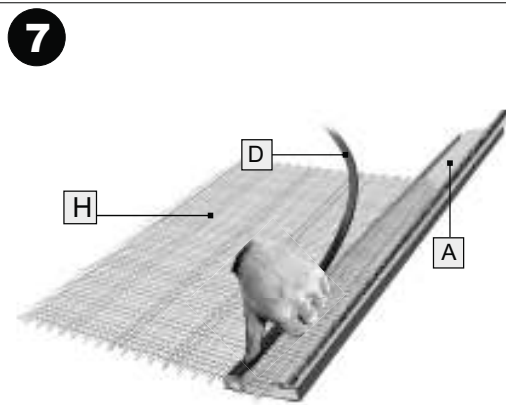
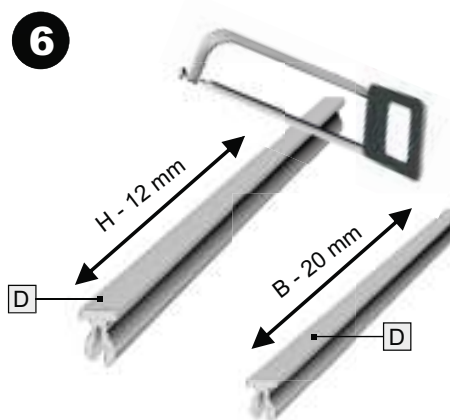
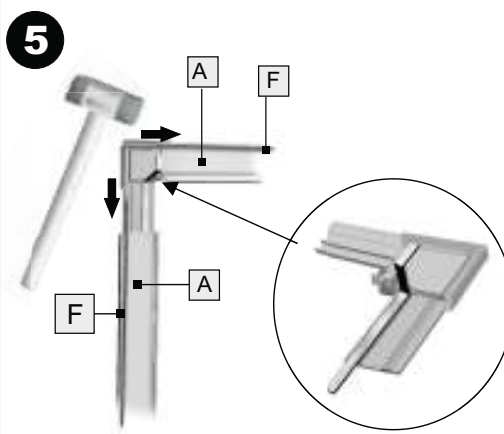
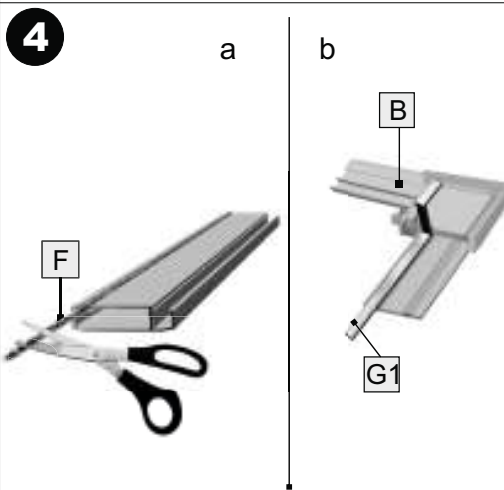
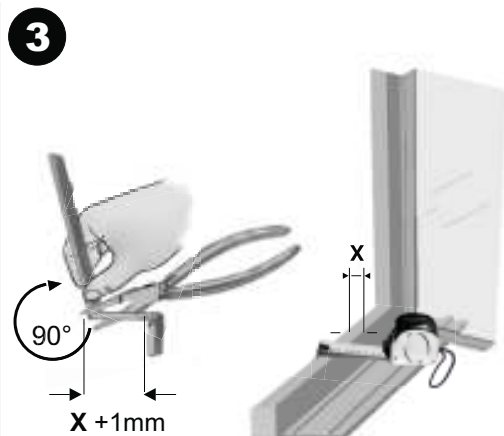
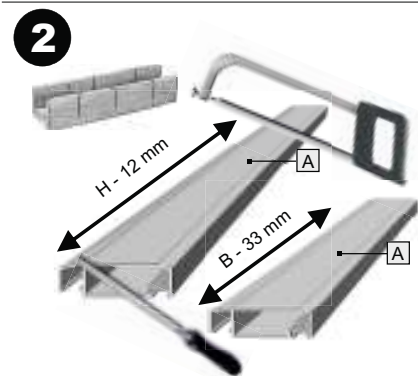
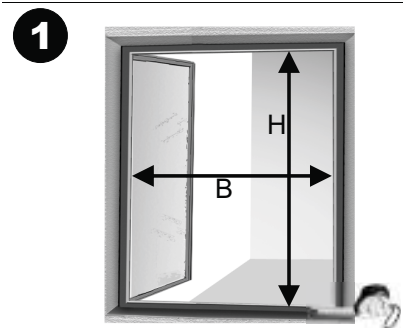


# Montageanleitung Insektenschutzfenster



Sie benötigen:



## Einzelteilbeschreibung

### Inhalt:

- A** 4 x Aluminiumprofil
- B** 4 x Eckverbinder
- C** 1 x Fiberglasgewebe
- D** 4 x Clickleiste
- E** 2 x Griffflasche
- F** 1 x Bürstendichtung
- G1** 2 x Einhängewinkel, langer Schenkel
- G2** 2 x Einhängewinkel, kurzer Schenkel

1 x Montageanleitung

## Montage

Vergewissern Sie sich vor der Montage, dass Ihr Fenster für dieses Produkt geeignet ist. Überprüfen Sie auch, dass Ihr Fensterstock die Maximalmaße nicht überschreitet.

### Schritt 1.

Messen Sie zunächst Höhe H und Breite B des Innenrahmens Ihres Fensters (siehe Abb. 1).

### Schritt 2.

Ziehen Sie von der ermittelten Höhe H 1,2 cm und von der Breite B 3,3 cm ab und kürzen Sie die Aluminiumprofile (A) auf die entsprechende Höhe H bzw. Breite B (siehe Abb. 2). Entgraten Sie die Schnittflächen mit einer Feile.

### Schritt 3.

Biegen Sie die Universal-Edelstahleinhängewinkel (**G1**) und (**G2**) mittels Flachzange. Messen Sie hierzu die Rahmentiefe X (Abb. 3). Zählen Sie zur gemessenen Tiefe 1 mm hinzu und übertragen Sie das Maß auf den Universal-Edelstahleinhängewinkel (**G1**) und (**G2**) (Abb. 3). Biegen Sie dann die Universal-Edelstahleinhängewinkel (**G1**) und (**G2**) so nah wie möglich an der Flachzange und möglichst in einem 90° Winkel nach oben wie in Abb. 3 gezeigt.

### Schritt 4.

Kürzen Sie die Bürstendichtung (**F**) 2 x auf das Maß  $H + 5,2$  cm und 2 x auf  $B + 4$  cm und schieben Sie die Bürstendichtungen (**F**) in die dafür vorgesehenen Nuten der Profile (**A**) ein (siehe Abb. 4a).

### Schritt 5.

Setzen Sie die Edelstahl-Einhängewinkel (**G1**) und (**G2**) gemäß Abbildung 4b in die Eckverbinder (**B**) ein. **Achtung:** Beachten Sie, dass Sie die Edelstahl-Einhängewinkel (**G1**) mit den langen Schenkeln in die oberen Eckverbinder (**B**) einsetzen. Achten Sie darauf, dass die 4 Winkel dieselbe Schenkeltiefe aufweisen.

### Schritt 6.

Verbinden Sie die Aluminiumprofile (**A**) mittels Eckverbinder (**B**) (Abb. 5). Achten Sie auf die korrekte Positionierung (Höhe und Breite) der Aluminiumprofile (**A**). Schieben Sie beim Zusammenstecken die Bürstendichtungen (**F**) in die Eckverbinder (**B**) mit ein.

### Schritt 7.

Kürzen Sie zwei Clickleisten (**D**) auf das Maß der Höhe H der Aluminiumprofile (**A**) abzüglich 1,2 cm (Abb. 6).

### Schritt 8.

Kürzen Sie die übrigen beiden Clickleisten (**D**) auf das Maß der Breite der Aluminiumprofile (**A**) abzüglich 2 cm (Abb. 6).

### Schritt 9.

Legen Sie das Fiberglasgewebe (**C**) über den Rahmen und fixieren Sie es mittels der Clickleisten (**D**) an den Aluminiumprofilen (**A**) (Abb. 7).

### Schritt 10.

Setzen Sie die Griffflaschen (**E**) links und rechts in die Mitte der Aluminiumprofile (**A**) und fixieren Sie Fiberglasgewebe (**H**) und Griffflaschen (**E**) mittels Clickleisten (**D**) an den Aluminiumprofilen (**A**) (Abb. 8).

**Hinweis:** Achten Sie darauf, dass das Fiberglasgewebe (**C**) ausreichend gespannt ist.

### Schritt 11.

Entfernen Sie überstehendes Fiberglasgewebe (**H**) mittels Teppichmesser (siehe Abb. 8).

### Schritt 12.

Setzen Sie das Insektenschutzfenster ein (siehe Abb. 9).

Finke Zaunsysteme GmbH  
Liegnitzerstr. 1  
D-83395 Freilassing

Montagevideo auf  
[www.wip-hausschutz.com](http://www.wip-hausschutz.com)