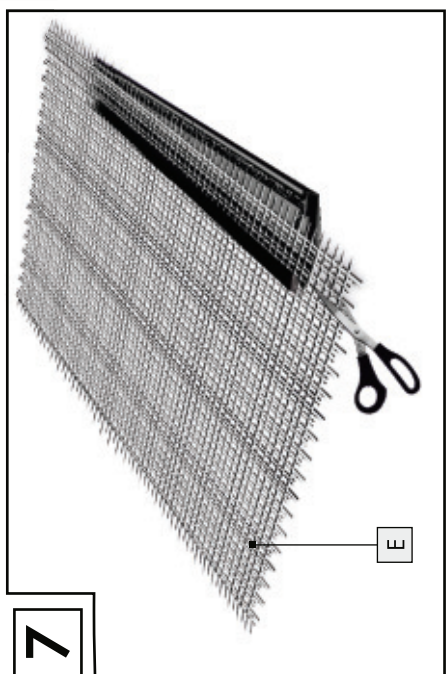
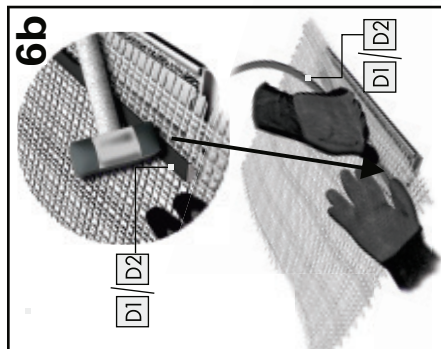
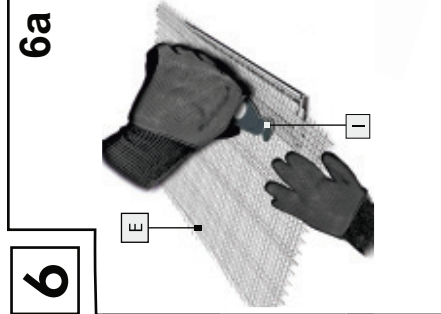
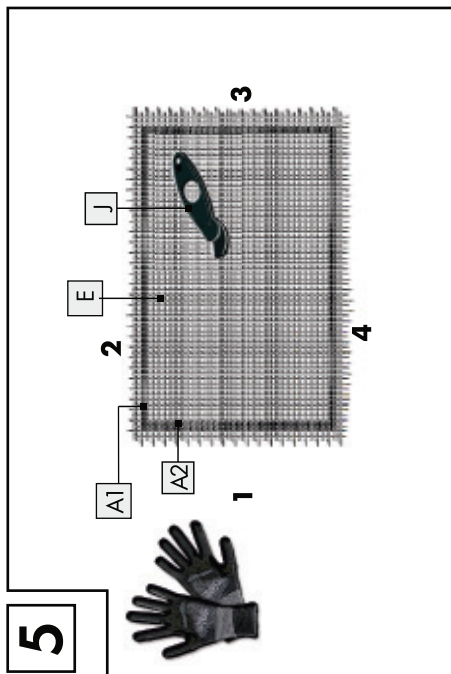
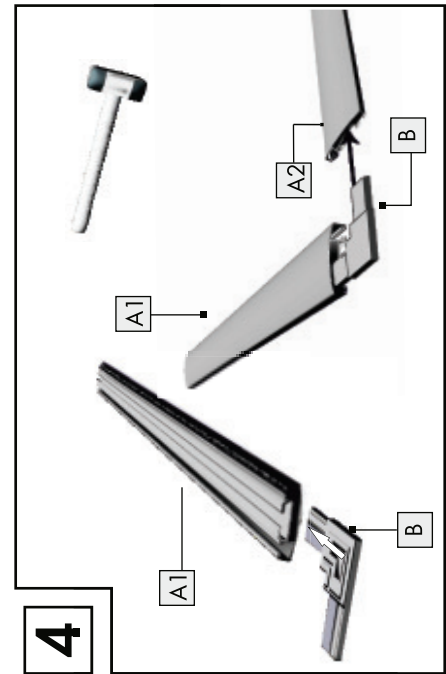
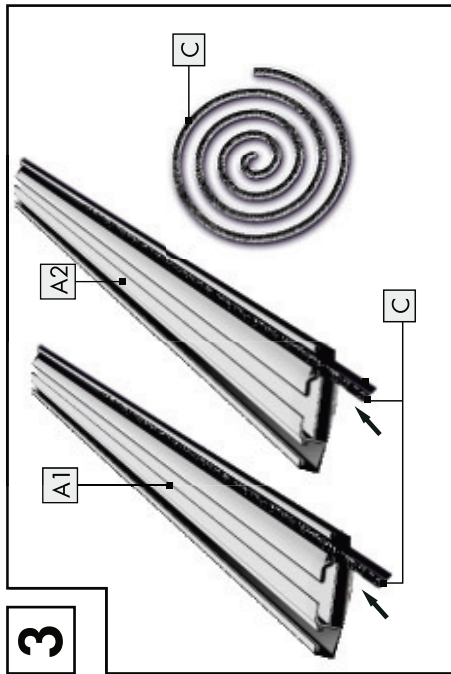
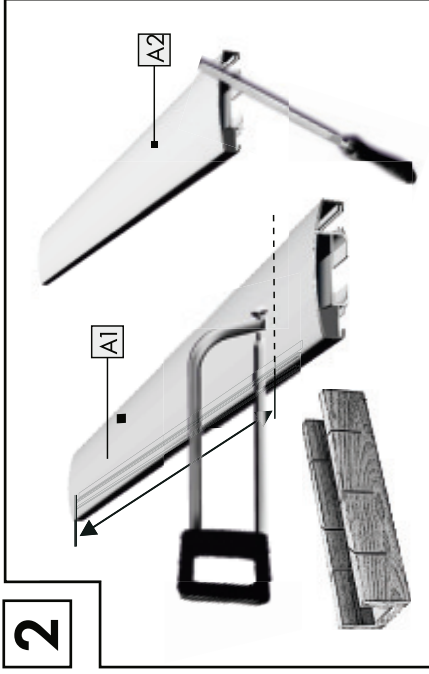
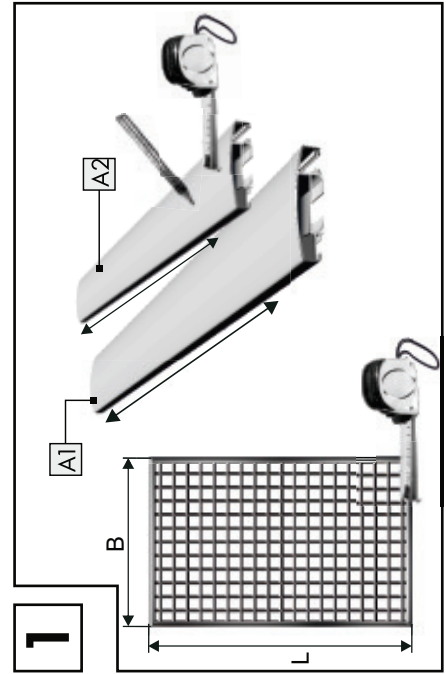
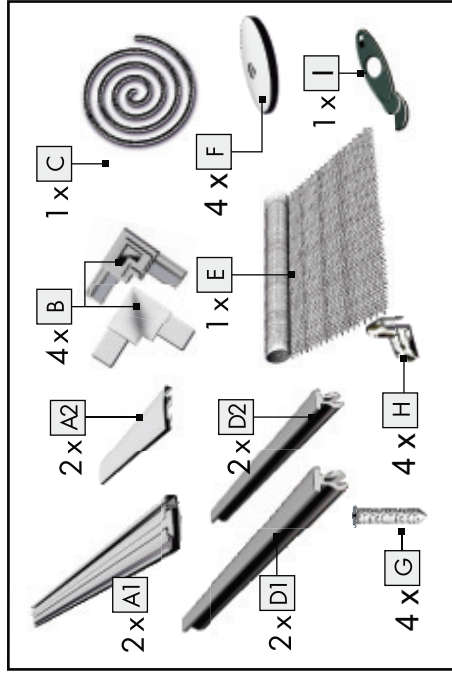


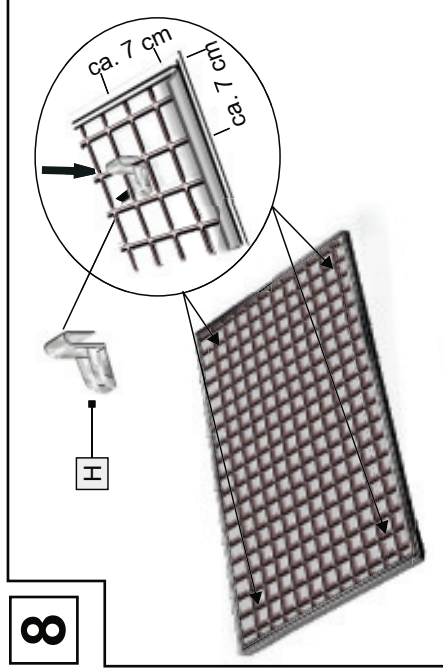
LICHTSCHACHTABDECKUNG

Sie benötigen



Montageanleitung

8



- [A] 2 Aluminiumprofile lang
- [A2] 2 Aluminiumprofile kurz
- [B] 4 Eckverbinder
- [C] 1 Bürstendichtung
- [D] 2 Clickleisten lang
- [D2] 2 Clickleisten kurz
- [E] 1 Edelstahlgewebe
- [F] 4 Scheiben
- [G] 4 Befestigungsschrauben
- [H] 4 Befestigungshaken
- [I] 1 Eindrückwerkzeug
- 1 Montageanleitung

Montage

Vergewissern Sie sich vor der Montage, dass Ihr Lichtschacht für dieses Produkt geeignet ist. Überprüfen Sie auch, dass der Lichtschacht die Maximalmaße nicht überschreitet. **Hinweis:** Verwenden Sie bei allen Montage-schritten eine Unterlage (z. B. Kartonage oder Decke), damit die Aluminiumprofile bei der Montage nicht verkratzen.

Schritt 1

Gitterrost ausmessen und Maße abzüglich 63 mm pro Profil auf den Aluminiumprofilen [A] und [A2] anzeichnen (siehe Abb. 1)

Schritt 2

Kürzen Sie die Aluminiumprofile [A] und [A2] mit einer Eisensäge auf das ermittelte Maß. Wir empfehlen hierfür die Verwendung einer Gehrungslade. Entgraten Sie anschließend die Schnittkanten mit einer Feile (siehe Abb. 2).

Schritt 3

Schneiden Sie die Bürstendichtung [C] 2 x auf Länge Aluminiumprofil [A] + 50 mm und 2 x auf Länge Aluminiumprofil [A2] + 60 mm zu. Schieben Sie die Bürstendichtungen [C] in die äußere, flachere Nut der Aluminiumprofile [A] und [A2] ein (Abb. 3).

Schritt 4

Drücken Sie die Eckverbinder [B] in die Profile ein (gegebenenfalls mit einem Gummihammer einklopfen). Schieben Sie die Bürstendichtungen [C] in die Eckverbinder [B] ein. Bauen Sie nun den Rahmen komplett zusammen. Achten Sie dabei darauf, dass die Bürstendichtungen [C] überall eingeschoben sind (Abb. 4).

⚠ VORSICHT! Verwenden Sie für die folgenden Schritte unbedingt Arbeitshandschuhe!

Schritt 5

Legen Sie das Gewebe [E] auf den Rahmen. **Achtung:** Achten Sie darauf, das Gewebe nach allen Seiten hin gleichmäßig auszurichten (Abb. 5). **Achtung:** Benötigen Sie das komplette Bausatzmaß von 1,15 m x 0,50 m, legen Sie das Gewebe [E] so aus, dass es bündig auf dem Rahmen liegt.

Schritt 6

Fangen Sie an der Rahmenseite 1 (Abb. 5) an, das Gewebe [E] mit dem Eindrückwerkzeug [I] in die innenliegende Nut des Aluminiumprofils [A2] einzudrücken (Abb. 6a). **Achtung:** Halten Sie das Gewebe [E] mit der freien Hand nach unten gedrückt, damit es nicht verrutscht. Fixieren Sie dann das Gewebe [E] mittels einer Clickleiste [D2] (Abb. 6b). **Tip:** Verwenden Sie einen Gummihammer, um die Clickleisten [D2] in die Nut einzuklopfen! Kürzen Sie die überstehende Clickleiste [D2] mit einer Schere

Schritt 7

Streichen Sie das Gewebe [E] in Richtung der Rahmenseite 3 (Abb. 5) glatt. Halten Sie das Gewebe [E] eng am Rahmen nach

unten, damit es durch das Eindrücken nicht zu sehr spannt und drücken Sie das Gewebe [E] mit dem Eindrückwerkzeug [I] in die dafür vorgesehene Nut des Aluminiumprofils [A2]. (Abb. 6a) Fixieren Sie das Gewebe [E] mit der verbliebenen Clickleiste [D2] (Abb. 6b). **Tip:** Verwenden Sie zum Einklopfen der Clickleiste [D2] einen Gummihammer. Schneiden Sie die überstehende Leiste mit einer Schere ab.

Schritt 8

Drücken Sie nun auf der Rahmenseite 2 das Gewebe [E] auf einer Länge von ca. 20 cm mittels des Eindrückwerkzeugs [I] in die Nut des Aluminiumprofils [A] und fixieren Sie dieses Stück mittels einer Clickleiste [D] (siehe Abb. 6a, 6b). **Achtung:** Drücken Sie das Gewebe [E] wieder mit der freien Hand nach unten. **Tip:** Verwenden Sie einen Gummihammer, um die Clickleisten [D] in die Nut einzuklopfen!

Schritt 9

Wiederholen Sie die Arbeitsschritte aus Schritt 8 auf der gegenüberliegenden Rahmenseite 4 (siehe Abb. 5). **Achtung:** Auch hier das Gewebe [E] mit der freien Hand nach unten drücken, damit es nicht zu sehr spannt (Abb. 6a, 6b)!

Schritt 10

Arbeiten Sie sich abwechselnd auf den langen Rahmenseiten in Schritten von ca. 20 cm vor, bis das Gewebe [E] im Rahmen fixiert ist und kürzen Sie dann die überstehenden Clickleisten [D]

Schritt 11

Schneiden Sie überstehendes Gewebe [E] mit einer stabilen Haushaltsschere ab (siehe Abb. 7).

Schritt 12

Drehen Sie den Gitterrost um, so dass die Unterseite nach oben zeigt. Messen Sie von einer Ecke aus ca. 9 - 10 cm (je nach Gitterteilung) diagonal in den Rost. Stecken Sie hier einen Befestigungshaken [H] auf den Stieg. Verteilen Sie so die restlichen Befestigungshaken [H] wie oben beschrieben auf dem Gitterrost (Abb. 8).

Schritt 13

Drehen Sie den Gitterrost um und legen Sie die Lichtschacht-Abdeckung bündig auf den Rost. Stecken Sie nun je eine Befestigungsschraube [G] mit einer Scheibe [F] so durch das Gitter, dass Sie auf einen Befestigungshaken [H] trifft.

Verschrauben Sie mit einem Kreuzschraubendreher die Befestigungen (siehe Abb. 9).

Schritt 14

Legen Sie den Gitterrost mit der montierten Abdeckung in den Lichtschacht (siehe Abb. 10).

Montagevideo

www.wip-hausschutz.de

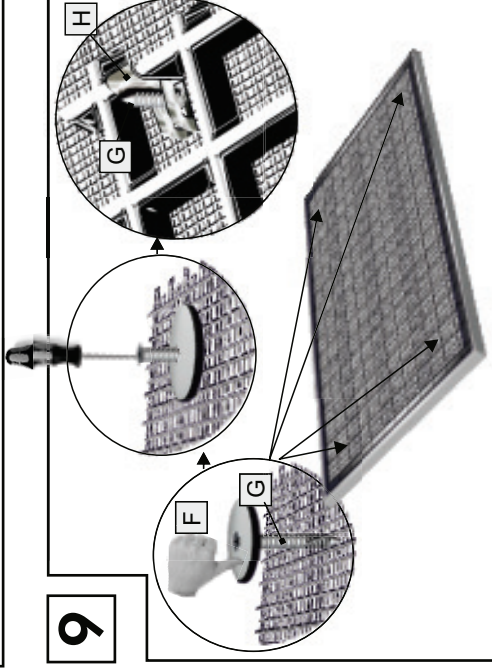
Hersteller / Service

Finke Zaunsysteme GmbH
Liegnitzer Str. 1
D-83395 Freilassing

Technische Daten

Max. Gitterrostgröße: 1,15 x 0,5 m

Mail: info@finke-zaunsystem.de



10

